

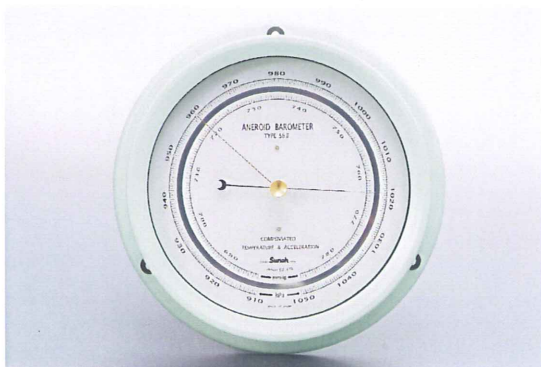
船舶対応気象庁検定適合品
気象庁型式証明第 12504 号

精密防振アネロイド型気圧計 (指示) TYPE S8II

気象庁検定品 TYPES8II K 【財】気象業務支援センター発行検定証書付き
JCSS 校正品 TYPES8II JK 【国際 MRA 対応 JCSS 校正証書付き】
社内校正品 TYPES8II NK 【差差、不確かさ表記選択可 校正書類付き】

- 長期安定性に優れ、標準器や副標準器として好適
- 防振機構内蔵の省スペース型で振動に強い
- 重力補正や温度補正などの面倒な補正計算が不要
- 傾斜、温度、加速度、摩擦による誤差がほとんどない
- 駆動エネルギーが不要なので環境にやさしい
- 国家標準とのトレーサビリティ書類添付可

- 「簡便な標準器」：重力補正などの面倒な計算なしで使用でき、高感度で高精度だから
- 「他のデジタル標準機等の照合標準器」：長期間にわたって精密さを安定的に保持できるからとして最適です。アネロイド型指示気圧計としては最高級品で価値ある一台です。



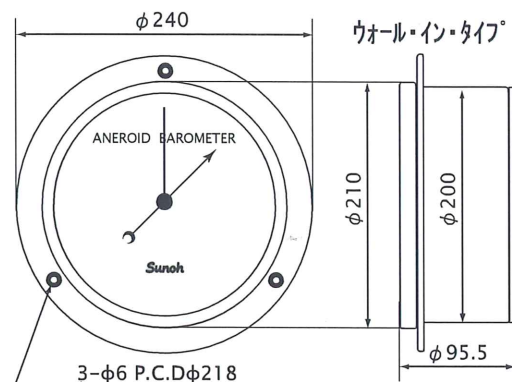
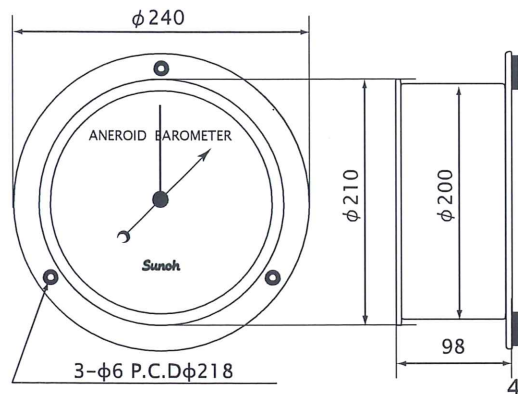
- hPa 計測範囲：910 ~ 1050hPa
- hPa 最小目盛：0.5hPa
- mmHg 計測範囲：683 ~ 787mmHg
- mmHg 最小目盛：0.5mmHg
- 精度：±0.7hPa/±0.5mmHg
- 重量：約 1.8Kg/wall-inタイプ[®] は約 3.2Kg
- 標準外装色：マンセル記号 7.5BG7/2 (変更可)
- 本体主要材質：マグネシウム、真鍮、サファイヤ
- ケース材質：マグネシウム
- 生産国：日本
- 付属：取扱説明書、海面更正表、時刻ダイヤル (オプション)

TYPE S8II 気圧計は、気圧の変化に比例して膨張または収縮して気圧の変化を検出する気圧センサに高性能の空ごうを使用しています。1対の空ごうを左右対称に配置することで、回転軸に対する平衡を維持したり、内部の機構をスプリングによって浮かせることで、振動の影響を受けにくい構造になっています。また、パイメタルによって外気温の変化から生じる示度のぶれを厳密に補正しています。本器は、特に船舶用として設計されたものですが、長期間に渡って、安定的に精密さを保持しますし、緯度や重力による面倒な補正をしなくても、読み取った指示値が、そのままその地点の大気圧を示しますから、あらゆる大気圧観測での簡便な標準器として、また、他の精密なデジタル気圧計の照合標準器として、最適です。持ち運びをしたり、振動のある工場内でもご使用いただけます。

TYPE S8II W



■Wall-in type の外装はアルミになります



- この製品は、精密な機器なので、輸送に際しては外部からの衝撃に十分に耐えられるように梱包してください。航空機での輸送はできません。
- 特注品の製造も承ります。お気軽にご相談ください。
- この商品のご購入、お問合せや資料のご請求は、下記の販売代理店までお願い致します。

販売代理店

Sunoh 株式会社 三王 SANOH CO.,LTD.

本社 / 工場 〒305-0867 茨城県つくば市境田 180-10
TEL : (029)836-1525 FAX : (029)836-3204
企画開発室 TEL : (029)836-1553 (直通)
URL: <https://www.sunoh.co.jp> E-mail: welcom@sunoh.co.jp
国際品質マネジメントシステム ISO9001 認証 (JQA:QM-3742)
気象庁認定 認定測定者 (詳細は気象庁のホームページをご覧ください)
当社校正室は、国際 MRA 対応 JCSS 認定事業者 (JCSS 0336) です

- *商品やパッケージの仕様は改良などのために予告なく変更される場合があります
- *商品の価格や仕様は、製品改良や材料価格などのために予告なく変更される場合があります
- *カタログの色と実際の商品の色は、印刷の仕上がり状況によって若干異なる場合があります
- *許可なく本カタログを複写、転用することを禁じます