

高精度デジタル気圧計

Model VR-16

■JCSS 校正品

■社内検定品

■一般品

型式：VR-16JK

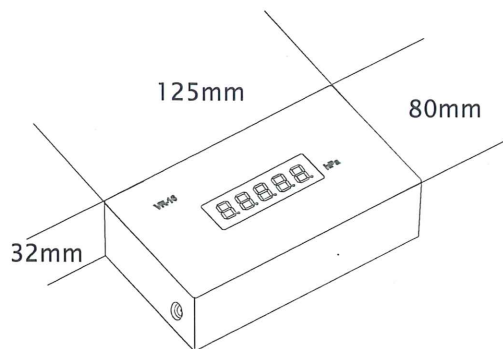
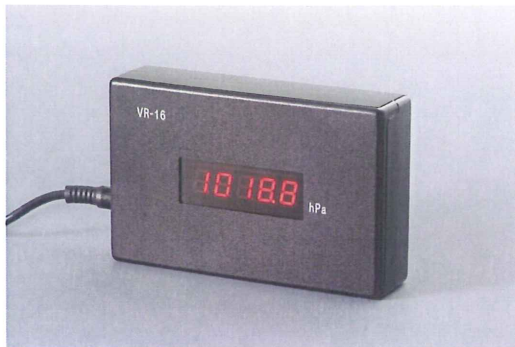
型式：VR-16NK

型式：VR-16

■社内検定品には校正証明書・試験成績書・トレーサビリティ体系図が JCSS 校正品には MRA 適合の校正証明書が添付されます

古くは Model T-58、T-59 のノウハウを生かし、姉妹機 T-68、T-60、T-70、R-29、R-30 等の経験を基に高い精度と長期安定性を保ちながら出来るだけコストを抑えて製作した気圧計です。

外観は質素ですが内容はしっかりと作り込みました。



●特長

- 0.1hPa ごとの高精度測定
- 小型軽量ながら明るく見やすい LED 表示
- アダプタは海外でも使用可能な 100 ~ 200V を採用
- 国際 MRA 適合の JCSS 校正対応
- 試験成績書、校正証明書、トレーサビリティ体系図添付可能

●仕様

- 測定範囲：700 ~ 1100hPa
- hPa 最小表示単位：0.1hPa
- 検出方法：ピエゾ抵抗素子
- 精度：±0.7hPa 以内（当社校正用基準器によります）
- 表示：7セグメント赤色 LED, 5桁 更新間隔 1秒以内
小数点以下一桁表示
- 応答時間：1秒以内
- ウォームアップタイム：30秒以内
- 付加機能：自己診断機能 表示：機器異常, データ異常
- 重量：約 150g（本体のみ）
- 外形寸法：約 125(W)×32(H)×80(D)
- 標準外装色：ブラック
- ケース材質：プラスチック
- 使用環境：温度 0 ~ 40°C
- 生産国：日本
- 付属品：①AC アダプタ 1個
②取扱説明書 1部
- 電源
専用 AC アダプタ
100V , 50mA 以下
- 入力電圧 DC5V, 1.0A（最大）

■この製品は、気象庁検定には適合していません。

■この製品は、精密な機器なので、輸送に際しては外部からの衝撃に十分に耐えられるように梱包してください。

■株式会社三王は、気圧計の設計、製造、校正において国際品質マネジメントシステム ISO9001 の審査登録を行っています。

■この商品のご購入、お問合せや資料のご請求は、下記の販売代理店までお願いいたします。

販売代理店

Sunoh 株式会社 三王 SANOH CO.,LTD.

本社 / 工場 〒305-0867 茨城県つくば市境田 180-10

TEL : (029)836-1525 FAX : (029)836-3204

企画開発室 TEL : (029)836-1553 (直通)

URL: <https://www.sunoh.co.jp> E-mail: welcom@sunoh.co.jp

国際品質マネジメントシステム ISO9001 認証 (JQA:QM-3742)

気象庁認定 認定測定者（詳細は気象庁のホームページをご覧ください）

当社校正室は、国際 MRA 対応 JCSS 認定事業者 (JCSS 0336) です

* 商品やパッケージの仕様は改良などのために予告なく変更される場合があります

* 商品の価格や仕様は、製品改良や材料価格などのために予告なく変更される場合があります

* カタログの色と実際の商品の色は、印刷の仕上がり状況によって若干異なる場合があります

* 許可なく本カタログを複写、転用することを禁じます