

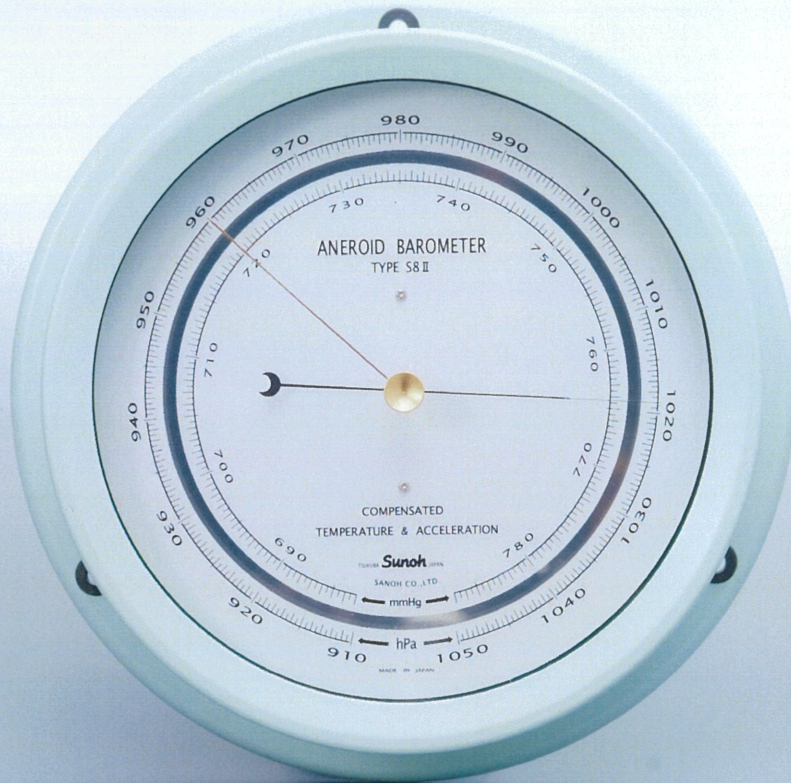
気象庁型式証明第 12504 号 船舶対応気象庁検定適合品  
精密防振アネロイド型気圧計 (指示)

TYPE S8 II

- 社内 (メーカー) 校正品 / 型式: TYPES8 II NK (試験成績書、校正証明書、トレーサビリティ体系図付き)
- 気象庁検定品 / 型式: TYPES8 II K (一般財団法人 気象業務支援センター発行の検定証書付き)
- 認定 (JCSS) 校正品 / 型式: TYPES8 II JK (国際相互承認 MRA 対応 JCSS 校正証明書付き)

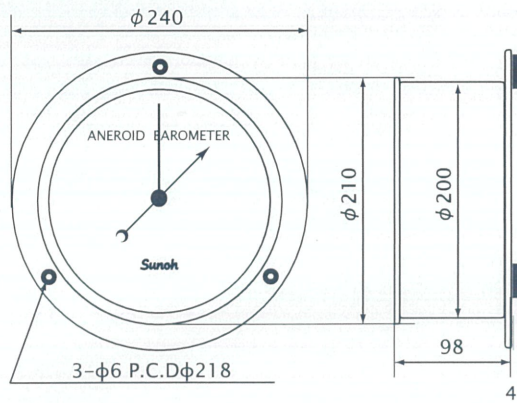
- 「簡便な標準器」: 重力補正や温度補正などの面倒な計算なしで使用でき、高感度で高精度な計測が可能
- 「他のデジタル標準器等の照合標準器」: 長期間にわたって精度さを安定的に保持

特に船舶用として開発された製品ですが、あらゆる大気圧観測にご使用いただける、アネロイド型指示気圧計としては最高級品で価値ある一台です。



●特長

- 傾斜、温度、加速度、摩擦による誤差がほとんどない
- 重力補正や温度補正などの面倒な補正計算が不要
- 長期安定性に優れ、標準器や副標準器として好適
- 防振機構内蔵の省スペース型で振動に強い
- 駆動エネルギーが不要なので環境にやさしい



●仕様

- hPa 計測範囲: 910 ~ 1050hPa
  - hPa 最小目盛: 0.5hPa
  - mmHg 計測範囲: 683 ~ 787mmHg
  - mmHg 最小目盛: 0.5mmHg
  - 精度※:  $\pm 0.7\text{hPa} / \pm 0.5\text{mmHg} (\text{at } 20^\circ\text{C})$
  - 較差※: 0.7hPa/0.5mmHg
  - ヒステリシス※:  $\pm 0.6\text{hPa} / \pm 0.45\text{mmHg}$
  - 温度誤差※: 0.067hPa/ $^\circ\text{C}$  0.05mmHg/ $^\circ\text{C}$  (0 ~ 30 $^\circ\text{C}$ )
  - 姿勢誤差※:  $\pm 0.7\text{hPa} / \pm 0.5\text{mmHg}$  (水平から垂直)
  - 重量: 約 1.8Kg
  - 標準外装色※: マンセル記号 7.5BG7/2 (変更可)
  - 本体主要材質: マグネシウム、真鍮、サファイヤ
  - ケース材質: マグネシウム
  - 生産国: 日本
  - 付属: 取扱説明書、海面更正表、時刻ダイヤル (オプション)
- ※精度、較差、ヒステリシスは、当社規定の手順によります。  
※温度誤差及び姿勢誤差は、当社規定の手順によります。  
※マンセル記号 2.5G8/2 も標準外装色です。指定色も対応します。

●運搬についてのご注意

TYPE S8 II 気圧計は、比較的振動に強い構造になっていますが、輸送に際しては外部からの衝撃に十分に耐えられるように梱包してください。本器は、気圧の関係上、航空機での輸送はできません。

- 製品の仕様は、予告なく変更になる場合があります。予めご了承ください。
- 特別仕様品も製作いたします。お問合せください。
- 株式会社三王は、気圧計の設計、製造、校正において国際品質マネジメントシステム ISO9001 の審査登録 (JQA:QM3472) を行っています。
- 株式会社三王 校正室は、国際相互承認 MRA 対応の JCSS 校正認定事業者 (JCSS 0336) です。