

広域対応スーパーワイドレンジタイプ
高精度アネロイド型気圧計 (指示)
 TYPE-SBR575

認定校正 (JCSS) 品
 型式: SBR575JK

社内 (メーカー) 校正品
 型式: SBR575NK

一般品
 型式: SBR575

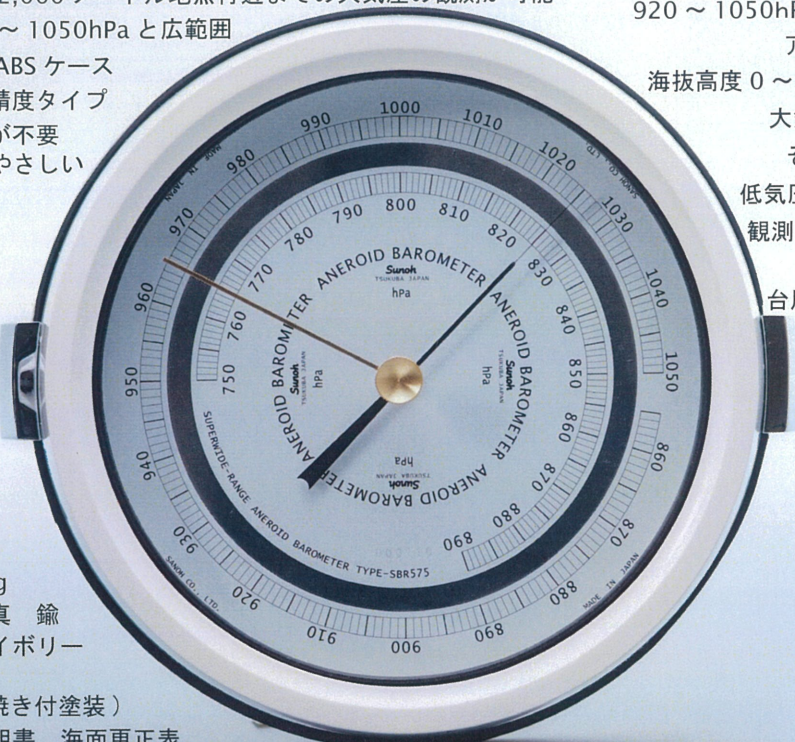
■社内校正品には、試験成績書・校正証明書とトレービリティ体系図が、認定 (JCSS) 校正品には、国際相互承認 MRA 対応の JCSS 校正証明書が添付されます。

●特長

- 海拔高度が 0 ~ 2,000 メートル地点付近までの大気圧の観測が可能
- 計測範囲が 750 ~ 1050hPa と広範囲
- 防振ゴム付高級 ABS ケース
- 温度補償付の高精度タイプ
- 駆動エネルギーが不要なので環境にやさしい

●仕様

- 計測範囲: 750 ~ 1050hPa
- 最小目盛: 1hPa
- 精度※: ±3hPa(at 23°C)
- 温度誤差※: 4hPa(0 ~ 30°C)
- 重量: 約 830g
- 本体主要材質: 真鍮
- 標準外装色: アイボリー
- ケース材質: ABS樹脂 / 鉄 (焼き付塗装)
- 付属品: 取扱説明書、海面更正表
- 生産国: 日本



●一般に広く普及した計器の目盛が

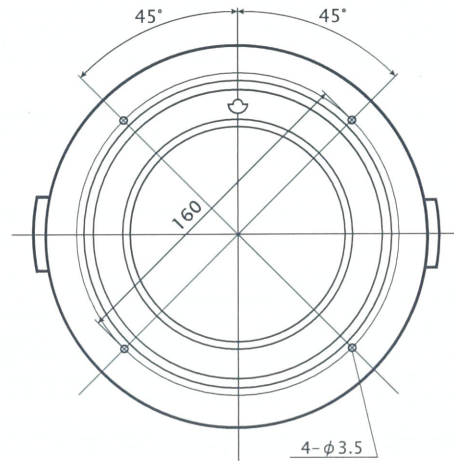
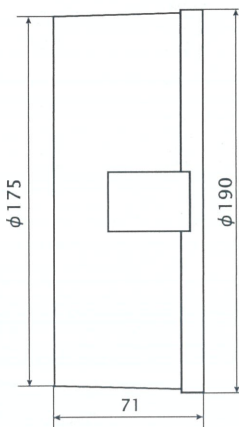
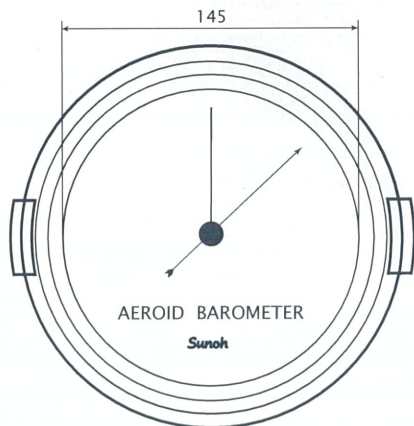
920 ~ 1050hPa 程度の計測範囲を持つ

アネロイド型の気圧計では、
 海拔高度 0 ~ 500 メートル地点までが、
 大気圧を観測できる限界で、
 それ以上の海拔高度では、
 低気圧側の計測範囲を超えて、
 観測ができない場合があります。

TYPE-SBR575 では、
 台風のような大型の低気圧が
 通過しても、
 海拔高度 0 ~ 2,000
 メートル付近まで、
 低気圧側の計測範囲を
 越えることなく、大気圧の
 観測ができます。

※精度及び温度誤差は当社規定の手順によります。
 ※記載の精度は、780 ~ 1040hPa の範囲に適用します。

TYPE-SBR575 気圧計は、当社独自の優れた隔膜製作技術による高真空度の空ごうを気圧センサとして利用することにより、アネロイド型気圧計としては計測範囲の極めて広い 750 ~ 1050hPa を実現したのみならず、1hPa あたりの目盛幅も 1.8° と読取りに十分な角度を確保した商品です。



- この製品は、精密な機器なので、輸送に際しては外部からの衝撃に十分に耐えられるように梱包をして下さい。
- 株式会社三王は、気圧計の設計、製造、校正において国際品質マネジメントシステム ISO9001 の審査登録を行っています。
- 本製品のご購入、お問合せや資料のご請求は、下記の販売代理店までお願いいたします。

販売代理店

Sunoh 株式会社 三王 SANOH CO.,LTD.

本社 / 工場 〒305-0867 茨城県つくば市境田 180-10
 TEL: (029)836-1525 FAX: (029)836-3204
 校正室 TEL: (029)836-1553 (直通)
 URL: <https://www.sunoh.co.jp> E-mail: welcom@sunoh.co.jp
 国際品質マネジメントシステム ISO9001 認証 (JQA:QM-3472)
 気象庁認定 認定測定者 (詳細は気象庁のホームページをご覧ください。)
 株式会社三王 校正室は、国際 MRA 対応 JCSS 認定事業者です。(JCSS 0336)

* 商品やパッケージの仕様は改良などのために予告なく変更される場合があります。
 * 商品の価格や仕様は、製品改良や材料価格などのために予告なく変更される場合があります。
 * カタログの色と実際の商品の色は、印刷の仕上がり状況によって若干異なる場合があります。
 * 許可なく本カタログを複写、転用することを禁じます。