

日本製本格真鍮絞り鏡面磨き加工クリア塗装ケース / 温度補償機能付き

高精度アネロイド型気圧計 (指示)

TYPE SBR-502

認定 (JCSS) 校正品

型式: SBR-502JK

社内 (メーカー) 校正品

型式: SBR-502NK

一般品

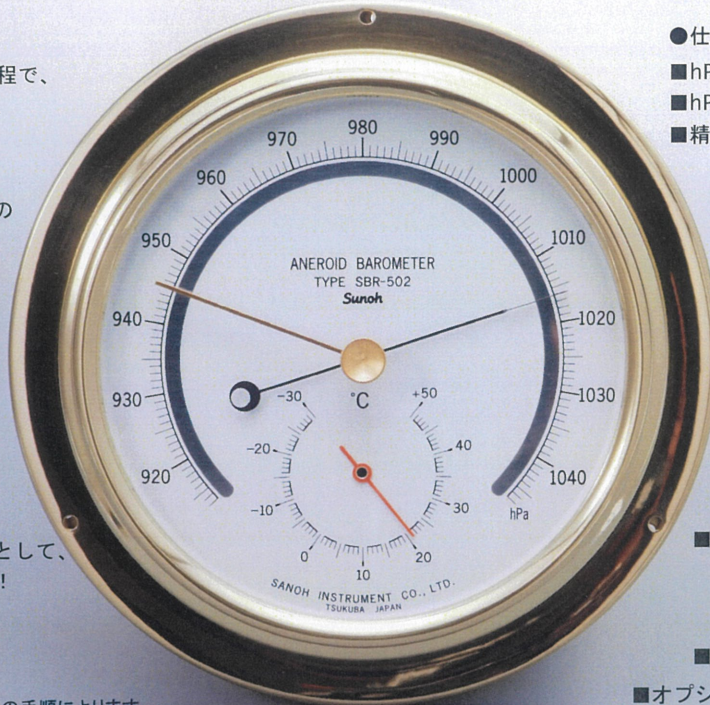
型式: SBR-502

■社内校正品には、試験成績書・校正証明書とトレービリティ体系図が、認定 (JCSS) 校正品には、国際相互承認 MRA 対応の JCSS 校正証明書が添付されます。

TYPE SBR-502 気圧計は、日本の卓越した絞り技術によって製作された真鍮ケースを、職人技で鏡面に磨き上げ、クリア塗装を施した、高級感の漂う逸品です。気圧計内器にも錆び難い材料を使用し、温度補償機能付きで、高精度を実現しています。

●特長

- 絞り、磨き、塗装の各工程で、日本の職人技が結集した、日本製本格真鍮ケース
- 気圧計は錆び難い材質を使用した、温度補償付きの高精度タイプでマリンユースにも対応
- 示度が読み易く読取誤差を軽減する、鏡面処理エリア付の本格派目盛盤
- 駆動エネルギーが不要で環境にやさしい高級感があり実用性があるインテリアとして、記念品や贈答品にも最適!



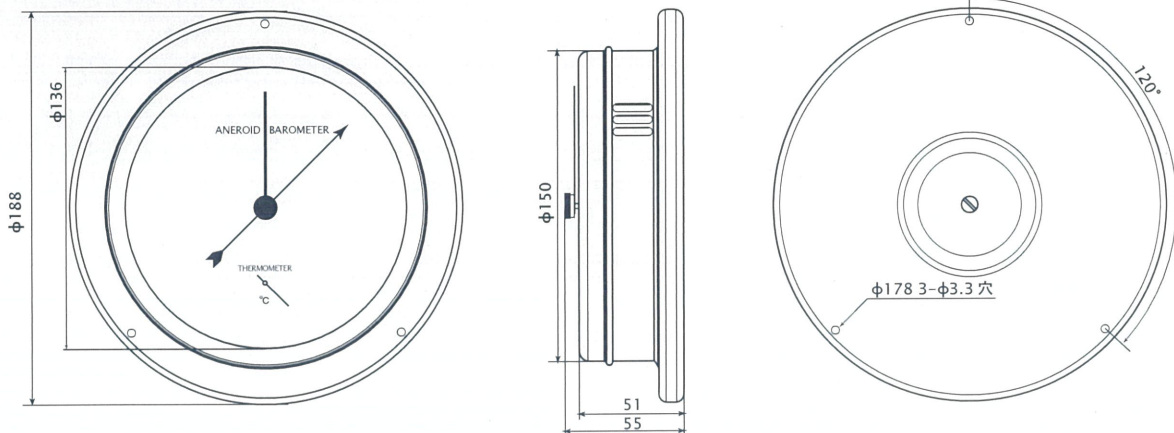
●仕様

- hPa 目盛: 913 ~ 1047hPa
- hPa 最小目盛: 1hPa
- 精度※: $\pm 2\text{hPa}(\text{at}23^\circ\text{C})$
- 温度誤差※: 3hPa(0 ~ 30°C)
- 重量: 約 780g
- 本体主要材質: 真鍮
- 外装ケース仕上げ: 金色鏡面磨きクリア塗装
- 外装ケース材質: 真鍮
- 温度計: -30 ~ 50°C (目盛は 1°Cごと)
- 温度計精度: $\pm 2^\circ\text{C}$ (理論値*)
- 生産国: 日本
- 付属品: 検査証付取扱説明書
- オプション: 真鍮製パイプスタンド

※精度及び温度誤差は当社規定の手順によります。

※記載の精度は、920 ~ 1040hPa の範囲に適用します。

* 温度計は校正できません。表示の精度はパイメタルの計算値で実測値ではありません。



■この製品は、気象庁検定には適合しておりません。気象庁検定が必要な場合は精密型の TYPES6 II 又は TYPES8 II をお求め下さい。

■この製品は、精密な機器なので、輸送に際しては外部からの衝撃に十分に耐えられるように梱包してください。

■株式会社三王は、気圧計の設計、製造、校正において国際品質マネジメントシステム ISO9001 の審査登録を行っています。

■この商品のご購入、お問合せや資料のご請求は、下記の販売代理店までお願いいたします。

販売代理店

Sunoh 株式会社 三王 SANOH CO.,LTD.

本社 / 工場 〒305-0867 茨城県つくば市境田 180-10

TEL: (029)836-1525 FAX: (029)836-3204

校正室 TEL: (029)836-1553 (直通)

URL: <https://www.sunoh.co.jp> E-mail: welcome@sunoh.co.jp

国際品質マネジメントシステム ISO9001 認証 (JQA:QM-3742)

気象庁認定 認定測定者 (詳細は気象庁のホームページをご覧ください。)

株式会社三王 校正室は、国際 MRA 対応 JCSS 校正認定事業者です。(JCSS 0336)

* 商品やパッケージの仕様は改良などのために予告なく変更される場合があります。

* 商品の価格や仕様は、製品改良や材料価格などのために予告なく変更される場合があります。

* カタログの色と実際の商品の色は、印刷の仕上がり状況によって若干異なる場合があります。

* 許可なく本カタログを複写、転用することを禁じます。